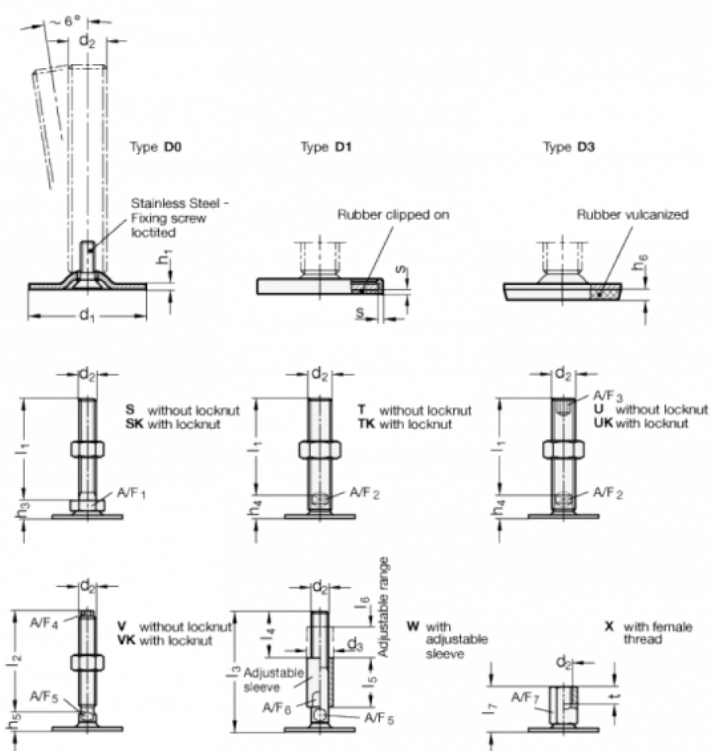


Varenummer: 204160M16125D1VK

Beskrivelse: E+G Justerfod
GN 41-60-M16-125-D1-VK

Note: VK Med møtrik, udvendig sekskant i toppen, spændeflade i bunden

Mål



A/F4 = 10

s = 2

A/F5 = 12

d1 = 60

d2 = M16

h1 = 2.5

h5 = 14

h6 =

l2 = 125